

# 深圳市正晶浩电子有限公司

SHEN ZHEN SHI ZHENG JING HAO ELECTRONICS CO.,LTD

网址: [www.zjhlcd.com](http://www.zjhlcd.com) 电话: 0755-29355801 133-9284-8764

---

## 5.0 英寸 TFT 显示屏

### EP5008S-DCT

- **480 x 854 分辨率**
- **6 万 5 千种颜色**
- **全铁框保护**
- **高亮**

规格书制作人: 何妙奕

---

# 深圳市正晶浩电子有限公司

SHEN ZHEN SHI ZHENG JING HAO ELECTRONICS CO.,LTD

网址: [www.zjhlcd.com](http://www.zjhlcd.com) 电话: 0755-29355801 133-9284-8764

---

## 产品目录

1. 基本描述
  2. 机械规格
  3. 机械尺寸图
  4. 电气极限
  5. 亮度特性&功耗
  6. 显示屏脚位定义
  7. 响应时间和对比度
  8. 视角宽度
  9. 可靠性试验
  10. 检验标准
  11. 包装方法
-

# 深圳市正晶浩电子有限公司

SHEN ZHEN SHI ZHENG JING HAO ELECTRONICS CO.,LTD

网址: [www.zjhlcd.com](http://www.zjhlcd.com) 电话: 0755-29355801 133-9284-8764

## 1. 基本描述

产品名称	5.0 寸 TFT 显示屏
显示模式	全透 ①
显示格式	480 x RGB x 854 图形点阵 ②
数据格式	RGB888/RGB666/RGB565
显示屏接口类型	RGB(TTL)
视角方向	全视角 ③
显示屏驱动芯片	ST7701S (台湾矽创)

注释①全透模式的显示屏如果正常显示,在背光不点亮的情况下,人眼不能看见显示内容。所以显示屏正常工作时,背光源必须点亮。在进入睡眠模式时,可以关闭背光源降低功耗。

②RGB 表示真彩色液晶显示屏的每个点都由 R (红)、G (绿)、B (蓝) 3 个小点组成。

③液晶显示屏的视角是根据我们平时用的时钟分为 4 个方向: 3 点、6 点、9 点、12 点; TFT 显示屏一般有 3 个方向视角比较大, 1 个视角比较小; 视角方向为 12 点钟, 代表 12 点钟方向的视角最小。关于视角的详细内容参考第 8 节视角宽度。

## 2. 机械规格

项目	规格	单位
显示屏外围尺寸	67.56(宽)*122.35(长)*3.57(厚度) (厚度不包括排线和双面胶)	毫米
分辨率	480 RGB*854	点
显示尺寸	61.63(宽)*109.65 (长)	毫米
像素尺寸	0.18(宽)*0.18(长)	毫米

# 深圳市正晶浩电子有限公司

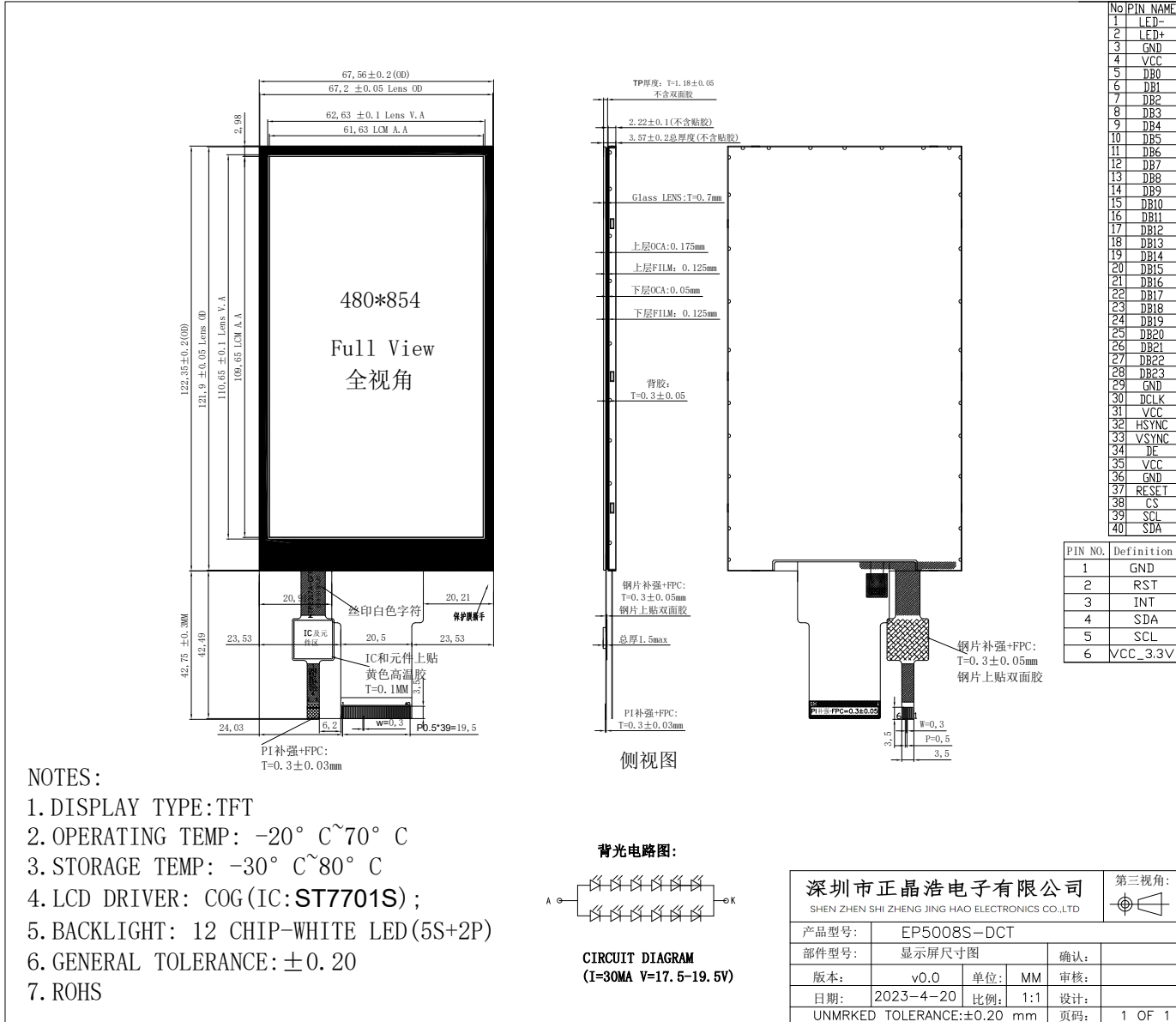
SHEN ZHEN SHI ZHENG JING HAO ELECTRONICS CO.,LTD

网址: [www.zjhlcd.com](http://www.zjhlcd.com)

电话: 0755-29355801

133-9284-8764

### 3. 机械尺寸图



# 深圳市正晶浩电子有限公司

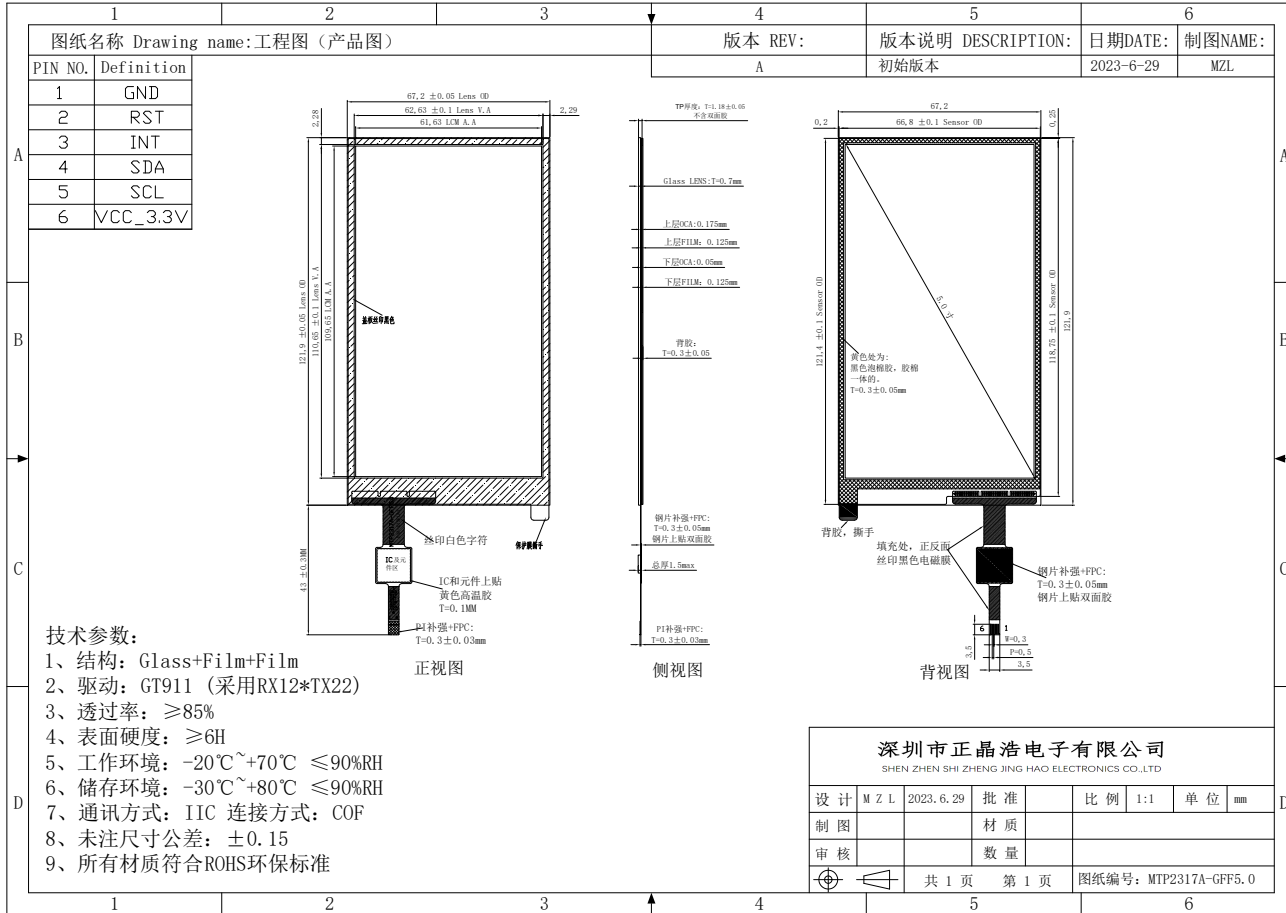
SHEN ZHEN SHI ZHENG JING HAO ELECTRONICS CO.,LTD

网址: [www.zjhled.com](http://www.zjhled.com)

电话: 0755-29355801

133-9284-8764

## 触摸图纸



## 4. 电气极限

项目	符号	最小值	最大值	单位	备注
IO 电压(VDDI)	V	1.8	3.3	V	-
模拟电压(VDDA)	V	2.8	3.3	V	-
工作温度范围	TOPR	-20	70	$^{\circ}\text{C}$	-
存储温度范围	TSTR	-30	80	$^{\circ}\text{C}$	-

※备注: VDDI 和 VDDA 可以直接连一起, 共用一组 (2.8V~3.3V) 电压供电。

## 5. 亮度特性&功耗

# 深圳市正晶浩电子有限公司

SHEN ZHEN SHI ZHENG JING HAO ELECTRONICS CO.,LTD

网址: [www.zjhlcd.com](http://www.zjhlcd.com)

电话: 0755-29355801

133-9284-8764

项目	符号	最小值	典型值	最大值	单位
LED 背光源正向电压	$V_{LED}$	17.5	18	19.5	V
LED 背光源电流	$I_{LED}$	-	40	-	mA
显示屏表面亮度	$L_S$	360	410	-	Cd/m <sup>2</sup>
LED 背光源均匀度	$L_D$	80	-	-	%
显示屏总功耗	$P_{LCD}$	-	0.33	-	W

※备注:1. $P_{LCD}=V_{CI} * (I_{LED}+I_{LCD})$

2.背光源由 6 颗 LED 灯串联再 2 组并联,每组 LED 灯典型电流值 20mA,2 组 LED 灯总电流为:2\*20mA=40mA;  
在设计产品时,要采用恒流电路驱动,避免光衰,把背光源的总电流限制在 40mA 以内,防止背光源长时间工作时发热,造成显示屏和背光源不可逆的永久损坏。

3.当 VCI 采用 3.3V 时, VCI、VDDI、LEDA(背光源正极)可以采用同一组电压供电。

## 6. 显示屏脚位定义

编号(PIN NO.)	符号(SYMBOL)	描述(Description)	输入/输出(I/O)
1	LED-	背光负极 (Back light cathode)	Power supply
2	LED+	背光正极 (Back light anode)	Power supply
3	GND	电源地 (Power Ground)	Power supply
4	VCC	电源 (Power supply 2.8-3.3V)	Power supply
5-12	R0-R7	数据线 (Data bus)	I
13-20	G0-G7	数据线 (Data bus)	I
21-28	B0-B7	数据线 (Data bus)	I
29	GND	电源地 (Power Ground)	Power supply
30	DCLK	时钟 (Dot clock for RGB interface)	I
31	VCC	电源供应 (Power supply 2.8- 3.3V)	I
32	HSYNC	行同步信号 (Horizontal (Line) synchronizing input signal for RGB interface)	I
33	VSYNC	帧同步信号 (Vertical (Frame) synchronizing input signal for RGB interface)	I
34	DE	数据允许 (Data enable signal for RGB interface)	I

# 深圳市正晶浩电子有限公司

SHEN ZHEN SHI ZHENG JING HAO ELECTRONICS CO.,LTD

网址: [www.zjhlcd.com](http://www.zjhlcd.com)

电话: 0755-29355801

133-9284-8764

35	VCC	电源供应 (Power supply 2.8- 3.3V)	Power supply
36	GND	电源地 (Power Ground)	Power supply
37	/RESET	液晶驱动复位信号 (Reset signal)	I 初始化液晶使用
38	/CS	片选 (Chip select pin)	I 初始化液晶使用
39	SCL	串行接口时钟 (serial interface clock)	I 初始化液晶使用
40	SDA	串行数据输入 (Serial input Data BUS)	I 初始化液晶使用
以下是触摸			
1	GND	电容触摸 GND	Power supply
2	RESET	电容触摸复位 RSET	I
3	INT	电容触摸中断 INT	O
4	SDA	电容触摸 SDA	I/O
5	SCL	电容触摸 SCL	I
6	VCC	电容触摸供电 VCC	Power supply

※备注:1.给背光源供电时,需要使用恒流供电,使背光源的总电流限制在 40mA 以内,避免长时

间使用时因电流过大发热,造成显示屏永久损坏。背光源的限流很重要,规格书里反复提醒。

## 7. 响应时间与对比度

项目	符号	条件	备注			单位
			最小值	典型值	最大值	
响应时间	Tr+Tf	$\theta = 0^\circ$	-	16	-	毫秒
对比度	CR	$\theta = 0^\circ$	-	500	-	-

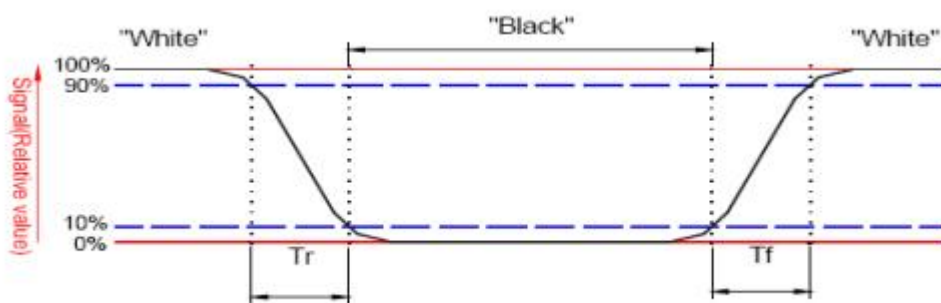
# 深圳市正晶浩电子有限公司

SHEN ZHEN SHI ZHENG JING HAO ELECTRONICS CO.,LTD

网址: [www.zjhlcd.com](http://www.zjhlcd.com)

电话: 0755-29355801

133-9284-8764



响应时间图示

$$\text{Contrast ratio (CR)} = \frac{\text{Brightness on the "white" state}}{\text{Brightness on the "black" state}}$$

对比度计算公式

## 8. 视角宽度

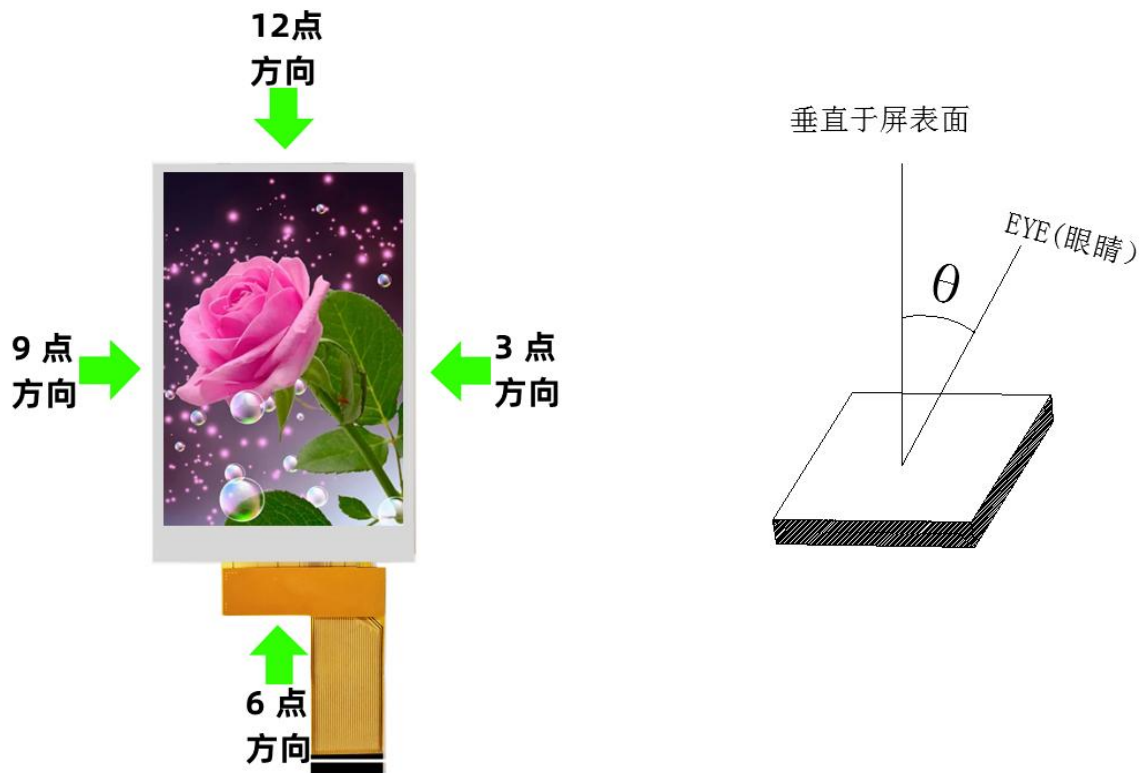
项目	符号	条件	备注			单位
			最小值	典型值	最大值	
视角宽度	12 点方向	CR ≥ 10 对比度大于等于 10	-	80	-	度
	6 点方向	CR ≥ 10 对比度大于等于 10	-	80	-	
	9 点方向	CR ≥ 10 对比度大于等于 10	-	80	-	
	3 点方向	CR ≥ 10	-	80	-	

# 深圳市正晶浩电子有限公司

SHEN ZHEN SHI ZHENG JING HAO ELECTRONICS CO.,LTD

网址: [www.zjhlcd.com](http://www.zjhlcd.com) 电话: 0755-29355801 133-9284-8764

		对比度大于等于 10				
--	--	------------	--	--	--	--



※备注: (1) 显示屏视角的3点、6点、9点、12点方向就是根据我们平时用的时钟来定义的方向。

(2) 3点、6点、9点、12点方向视角的大小指的是垂直于屏表面的线眼睛视线之间的夹角( $\theta$ )。

## 9. 可靠性试验

序号	实验项目	实验环境	判断标准
1	高温存储实验	80°C*120 小时	试验结束后,已测试的 LCD 样品 <b>必须在室内正常温湿度环境下放置 2~4 个小时以上才能进行功能和外观检查</b> , 样品不允许有以下缺陷:
2	低温存储实验	-30°C*120 小时	
3	高温高湿存储实验	60°C*90%RH*120Hrs	
4	高温工作实验	70°C*72 小时	
5	低温工作实验	-20°C*72 小时	
6	冷热循环存放实验	-20°C (30 分钟)~25°C (5 分钟)~70°C (30 分钟) *10 个循	

# 深圳市正晶浩电子有限公司

SHEN ZHEN SHI ZHENG JING HAO ELECTRONICS CO.,LTD

网址: [www.zjhlcd.com](http://www.zjhlcd.com) 电话: 0755-29355801 133-9284-8764

		环周期	1.模块中有气泡; 2.封口松脱; 3.不显示; 4.漏笔 5.玻璃破碎; 6.电流 Idd 大于初时值的 2 倍
--	--	-----	--

※备注:在做完可靠性试验后,显示屏必须在室温下放置 2~4 个小时再进行通电,否则会造成显示屏永久损坏。

## 10.检验标准

### 10.1 外观缺陷

序号	缺陷项目	评判标准	备注
1	结构不相符 (重大缺陷)	以工程图纸为评判标准	
2	破裂 (重大缺陷)	1) 显示屏出现线性破裂 2) 显示屏出现非线性破裂 【拒收】	
3	胶框变形、破损 (重大缺陷)	胶框平整,完好无缺	
4	FPC 软排线开裂 (重大缺陷)	排线平整,完好无缺	

### 10.2 功能缺陷

序号	缺陷项目	评判标准		备注
1	胶框、液晶玻璃、偏光片划痕 (轻微缺陷)	规格	允许数量	备注 1:L: 长度, W: 宽度 备注 2: 此类缺陷如果不在显示区域内可以忽略
		$W \leq 0.03$ 毫米	忽略	
		$0.03 \text{ 毫米} < W \leq 0.05 \text{ 毫米};$ $L \leq 3.0 \text{ mm}$	2 个	
		$0.05 \text{ 毫米} < W \leq 0.1 \text{ 毫米};$ $L \leq 3.0 \text{ 毫米}$	1 个	

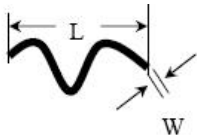
# 深圳市正晶浩电子有限公司

SHEN ZHEN SHI ZHENG JING HAO ELECTRONICS CO.,LTD

网址: [www.zjhlcd.com](http://www.zjhlcd.com)

电话: 0755-29355801

133-9284-8764

		$W > 0.1$ 毫米; $L > 3.0$ 毫米	0 个	
2	偏光片气泡、凹点、凸点 (轻微缺陷)	$\phi \leq 0.2$ 毫米	忽略	备注 1: $\phi = (L+W)/2$ , L: 长度, W: 宽度 备注 2: 此类缺陷如果不在显示区域内可以忽略
		$0.2 \text{ 毫米} < \phi \leq 0.3$ 毫米	2 个	
		$0.3 \text{ 毫米} < \phi \leq 0.5$ 毫米	1 个	
		$0.5 \text{ 毫米} < \phi$	0 个	
3	显示区域黑点、脏点、彩点、亮点、异物 (轻微缺陷)	$\phi \leq 0.15$ 毫米	忽略	备注 1: $\phi = (L+W)/2$ , L: 长度, W: 宽度 备注 2: 此类缺陷如果不在显示区域内可以忽略
		$0.15 \text{ 毫米} < \phi \leq 0.25$ 毫米	2	
		$0.25 \text{ 毫米} < \phi \leq 0.3$ 毫米	1	
		$0.3 \text{ 毫米} < \phi$	0	
4	偏光片针孔 (轻微缺陷)	$\phi \leq 0.1$ 毫米	忽略	备注 1: $\phi = (L+W)/2$ , L: 长度, W: 宽度 备注 2: 两个点之间的距离 $> 5$ 毫米
		$0.1 \text{ 毫米} < \phi \leq 0.25$ 毫米	3	
		$\phi > 0.25$ 毫米	0	

## 11. 包装方法

显示屏出货包装示意图:

# 深圳市正晶浩电子有限公司

SHEN ZHEN SHI ZHENG JING HAO ELECTRONICS CO.,LTD

网址: [www.zjhlcd.com](http://www.zjhlcd.com)

电话: 0755-29355801

133-9284-8764

