

# 深圳市正晶浩电子有限公司

SHENZHEN ZJH DISPLAYER TECHNOLOGYCO.,LTD

网址: [www.zjhlcd.com](http://www.zjhlcd.com) 电话: 133-9284-8764

MODEL NO(产品型号): **YT144S006**

---

## 1.44 inch LCD TFT

(1.44 英寸彩色液晶显示屏)

## 128RGBx128 Resolution and 65K color

(128x128 分辨率, 6 万 5 千种色)

电话: 0755-29355801

传真: 0755-29355801

MOBILE: 13392848764

邮箱: [1553309801@qq.com](mailto:1553309801@qq.com)

QQ: 1553309801

网址: [www.zjhlcd.com](http://www.zjhlcd.com)

# 深圳市正晶浩电子有限公司

SHENZHEN ZJH DISPLAYER TECHNOLOGYCO.,LTD

网址: [www.zjhlcd.com](http://www.zjhlcd.com) 电话: 133-9284-8764

MODEL NO(产品型号): **YT144S006**

---

## TABLE OF Contents 目录

1. General Descripti 基本描述.....	3
2. Mechanical Specification 机械规格.....	3
3. Mechanical Dimension 机械尺寸图.....	4
4. Electrical Maximum Ratings 电气极限.....	5
5. Brightness characteristic&Power dissipation 亮度特性&功耗.....	5
6. Module Function Description 显示屏脚位定义.....	6
7. Response time&Contrast ratio 响应时间和对比度.....	9
8. Viewing Angle 视角宽度.....	10
9. Reliability Trial 可靠性实验.....	11
10. Inspection Standards 检验标准.....	11
11. Package Method 包装方法.....	13

# 深圳市正晶浩电子有限公司

SHENZHEN ZJH DISPLAYER TECHNOLOGYCO.,LTD

网址: [www.zjhlcd.com](http://www.zjhlcd.com) 电话: 133-9284-8764

MODEL NO(产品型号): YT144S006

## 1.General Description 基本描述

MODEL NO 产品型号	<b>YT144S006</b>
Display Mode 显示模式	Transmissive 全透
Display Format 显示格式	Graphic 128RGB*128 Dot-matrix 128xRGBx128 图形点阵
Input Data 显示屏接口类型	8080-8 位并口 8 位并联接口
Viewing Direction 视角方向	12 o'clock 12 点钟
Drive 显示屏驱动芯片	ST7735S (台湾矽创)

## 2. Mechanical Specification 机械规格

Item	Specifications	Unit
Dimensional outline 显示屏外围尺寸	32.36(W)*38.00(H)*2.60(T) (不带触摸) 32.36(W)*38.00(H)*3.80(T) (带触摸) (FPC not include)	mm
Resolution 分辨率	128RGB*128	dots
LCD Active area 显示尺寸	25.50(W)*26.50 (H)	mm
Pixel size 像素尺寸	0.199(W)*0.207(H)	mm

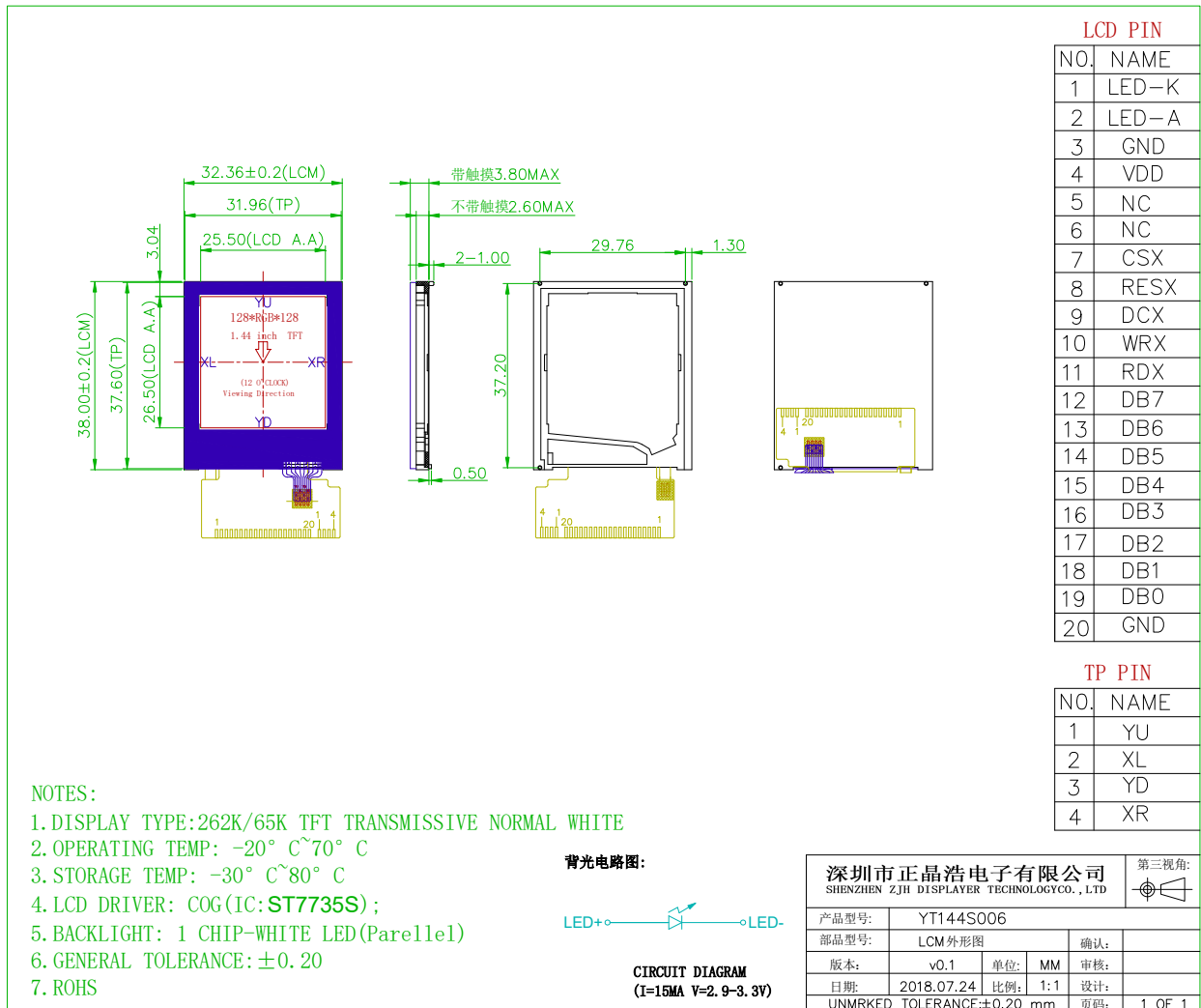
# 深圳市正晶浩电子有限公司

SHENZHEN ZJH DISPLAYER TECHNOLOGYCO.,LTD

网址: [www.zjhlcd.com](http://www.zjhlcd.com) 电话: 133-9284-8764

MODEL NO(产品型号): YT144S006

## 3.Mechanical Dimension 机械尺寸图



# 深圳市正晶浩电子有限公司

SHENZHEN ZJH DISPLAYER TECHNOLOGYCO.,LTD

网址: [www.zjhlcd.com](http://www.zjhlcd.com) 电话: 133-9284-8764

MODEL NO(产品型号): YT144S006

## 4. Electrical Maximum Ratings 电气极限

Item 项目	Symbol 符号	Min 最小值	Max 最大值	Unit 单位	Note 备注
Supply voltage (VDDI) 工作电压(VDDI)	V	1.8	3.3	V	-
Supply voltage (VDD) 工作电压(VDD)	V	2.8	3.3	V	-
Operating temperature 工 作温度范围	T <sub>OPR</sub>	-20	70	°C	-
Storage temperature 存储温度范围	T <sub>STR</sub>	-30	80	°C	-

※NOTE: VDDI 和 VDD 可以直接连一起, 共用一组 (2.8V~3.3V) 电压供电。

## 5. Brightness characteristic&Power dissipation 亮度特性&功耗

Item 项目	Symbol 符号	Min 最小值	Typical 典型值	Max 最大值	Unit
LED module Forward voltage LED 背光源正向电压	V <sub>LED</sub>	2.9	3.1	3.3	V
LED module current LED 背光源电流	I <sub>LED</sub>	-	18	-	mA
LCD Surface Luminance 显示屏表面亮度	L <sub>S</sub>	180	200	-	Cd/m <sup>2</sup>
LCD Surface brightness uniform LED 背光源均匀度	L <sub>D</sub>	80	-	-	%
LCD power dissipation 显示屏总功耗	P <sub>LCD</sub>	-	0.060	-	W

※NOTE:  $P_{LCD} = VDD * (I_{LED} + I_{LCD})$

# 深圳市正晶浩电子有限公司

SHENZHEN ZJH DISPLAYER TECHNOLOGYCO., LTD

网址: [www.zjhlcd.com](http://www.zjhlcd.com) 电话: 133-9284-8764

MODEL NO(产品型号): YT144S006

## 6. Module Function Description 显示屏脚位定义

### 6.1 Display Pin 显示屏引脚

引脚序号 PIN No.	引脚名称 Symbol	作用描述 Description	备注 Notes
1	LED-K	Cathode of Backlight (背光负极供电脚)	-
2	LED-A	Anode of Backlight (2.9V-3.3V Typical:3.1V) (背光正极供电脚, 电压范围:2.9-3.3V, 典型值:3.1V)	-
3	GND	Ground (接地脚)	-
4	VDD	Power Supply for LCD. (显示屏电源供电脚 2.8-3.3V)	-
5-6	NC	No connection (空脚)	-
7	CSX	-Chip selection pin Low enable. High disable. (显示屏驱动芯片选脚, 低电平使能)	-
8	RESX	-This signal will reset the device and it must be applied to properly initialize the chip. -Signal is active low. (显示屏复位脚, 低电平有效)	-
9	DCX	-Display data/command Selection Pin in MCU Interface. (并连接口显示数据或显示指令选择脚) DCX=' 1' : display data or parameter. (DCX=1:选择显示数据或参数寄存器) DCX=' 0' : command data (DCX=0:选择指令寄存器)	-
10	WRX	-Write enable in MCU parallel interface. (并口的写使能信号)	-

# 深圳市正晶浩电子有限公司

SHENZHEN ZJH DISPLAYER TECHNOLOGYCO.,LTD

网址: [www.zjhlcd.com](http://www.zjhlcd.com) 电话: 133-9284-8764

MODEL NO(产品型号): **YT144S006**

11	RDX	-Read enable in 8080 MCU parallel interface. -If not used, please fix this pin at VDDI or GND. (并口的读使能信号, 不需要用时接 VDDI 或 GND)	-
12-19	DB7-DB0	MCU parallel interface data bus. (MCU 并联接口数据线)	-
20	GND	Ground (接地脚)	-

## 6.2 Touch Panel Pin 触摸屏引脚

1	YU	Touch panel Logical foot (四线电阻触摸屏逻辑脚)	-
2	XL	Touch panel Logical foot (四线电阻触摸屏逻辑脚)	-
3	YD	Touch panel Logical foot (四线电阻触摸屏逻辑脚)	-
4	XR	Touch panel Logical foot (四线电阻触摸屏逻辑脚)	-

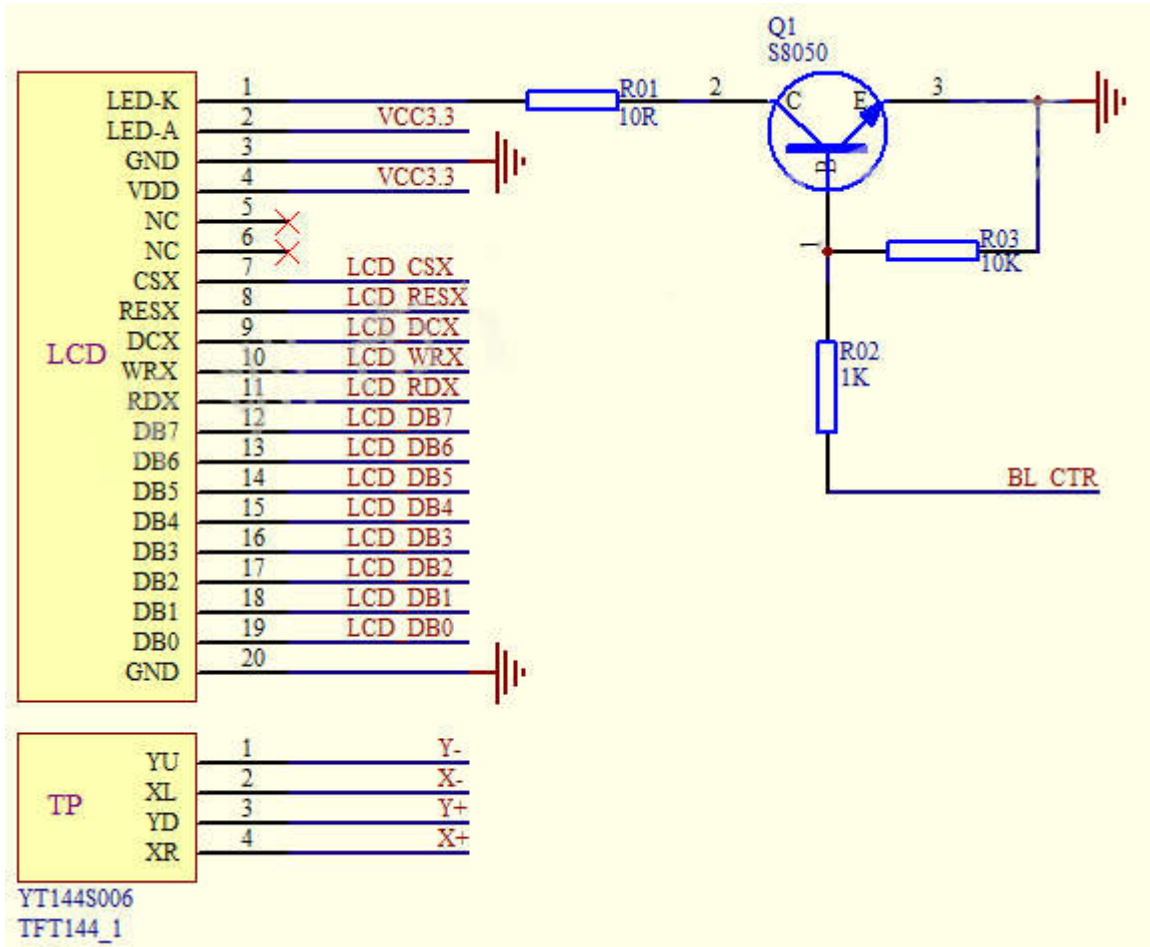
# 深圳市正晶浩电子有限公司

SHENZHEN ZJH DISPLAYER TECHNOLOGYCO.,LTD

网址: [www.zjhlcd.com](http://www.zjhlcd.com) 电话: 133-9284-8764

MODEL NO(产品型号): YT144S006

附图 6-1: 显示屏 YT144S006 参考应用电路





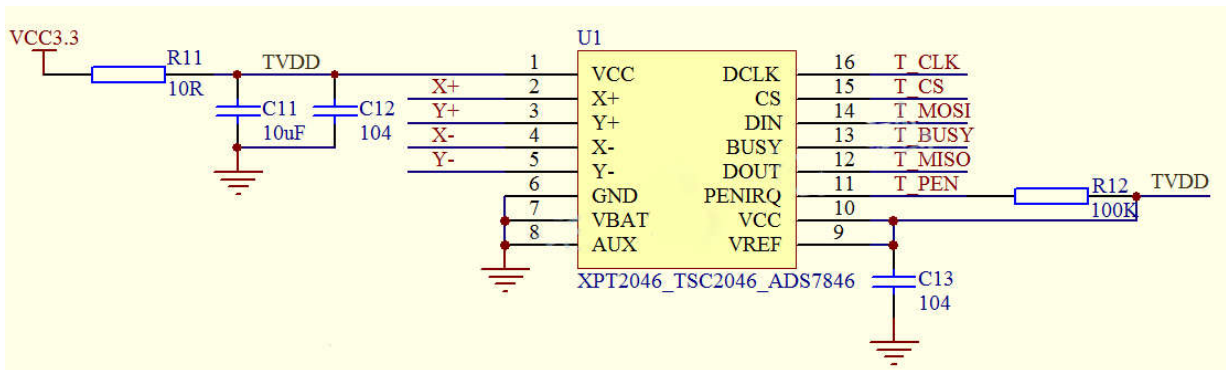
# 深圳市正晶浩电子有限公司

SHENZHEN ZJH DISPLAYER TECHNOLOGYCO.,LTD

网址: [www.zjhlcd.com](http://www.zjhlcd.com) 电话: 133-9284-8764

MODEL NO(产品型号): YT144S006

附图 6-2: 触摸屏参考应用电路



※NOTE:

- 1.若为不带触摸版本, 参考附图 6-1 连接电路, 把显示屏的 YU、XL、YD、XR 四个触摸脚悬空即可。
- 2.若为带触摸版本, 参考附图 6-1 和附图 6-2 连接电路。

# 深圳市正晶浩电子有限公司

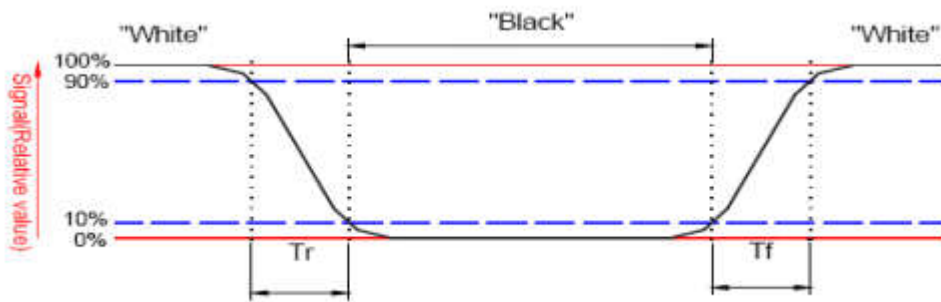
SHENZHEN ZJH DISPLAYER TECHNOLOGYCO.,LTD

网址: [www.zjhlcd.com](http://www.zjhlcd.com) 电话: 133-9284-8764

MODEL NO(产品型号): YT144S006

## 7.Response time&Contrast ratio 响应时间与对比度

Item 项目	Symbol 符号	Condition 条件	Remark			Unit 单位
			Min. 最小值	Typ. 典型值	Max. 最大值	
Response time 响应时间	Tr+Tf	$\theta = 0^\circ$	-	30	60	ms
Contrast ratio 对比度	CR	$\theta = 0^\circ$	200	300	-	-



响应时间图示

$$\text{Contrast ratio (CR)} = \frac{\text{Brightness on the "white" state}}{\text{Brightness on the "black" state}}$$

对比度计算公式

# 深圳市正晶浩电子有限公司

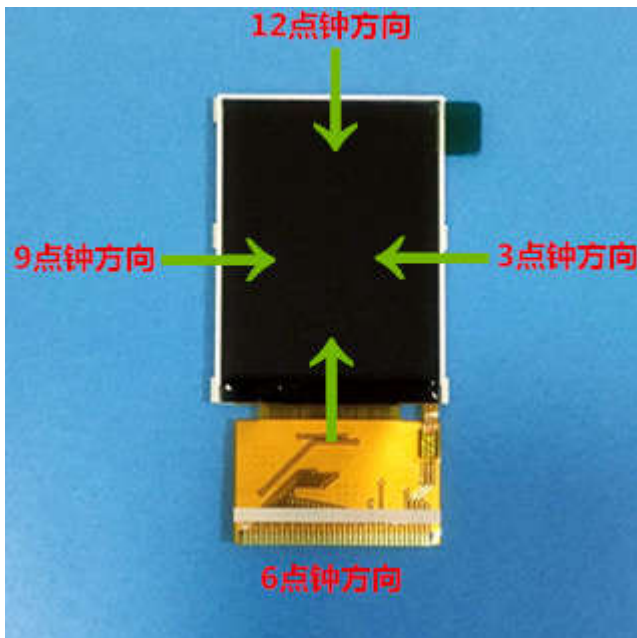
SHENZHEN ZJH DISPLAYER TECHNOLOGYCO.,LTD

网址: [www.zjhlcd.com](http://www.zjhlcd.com) 电话: 133-9284-8764

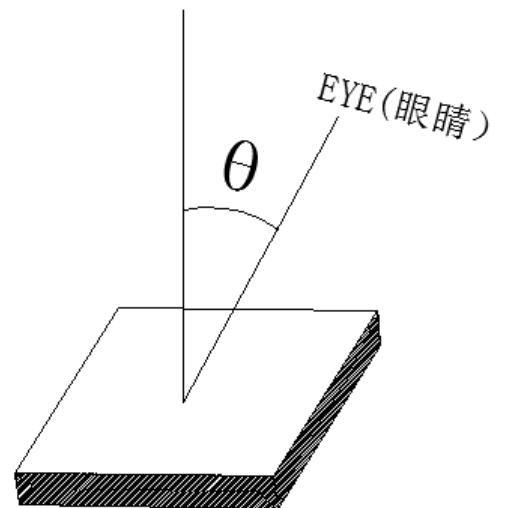
MODEL NO(产品型号): YT144S006

## 8.Viewing Angle 视角宽度

Item 项目	Symbol 符号	Condition 条件	Remark			Unit 单位
			Min. 最小值	Typ. 典型值	Max. 最大值	
Viewing angle 视角宽度	Top 12点钟方向	$CR \geq 10$ 对比度大于等于 10	30	40	-	Deg. 度
	Bottom 6点钟方向	$CR \geq 10$ 对比度大于等于 10	40	50	-	
	Left 9点钟方向	$CR \geq 10$ 对比度大于等于 10	40	50	-	
	Right 3点钟方向	$CR \geq 10$ 对比度大于等于 10	40	50	-	



垂直于屏表面



NOTE:3 点, 6 点, 9 点, 12 点方向视角的大小指的是垂直于屏表面的线眼睛视线之间的夹角( $\theta$ )。

# 深圳市正晶浩电子有限公司

SHENZHEN ZJH DISPLAYER TECHNOLOGYCO.,LTD

网址: [www.zjhlcd.com](http://www.zjhlcd.com) 电话: 133-9284-8764

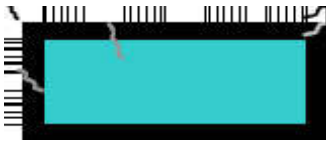
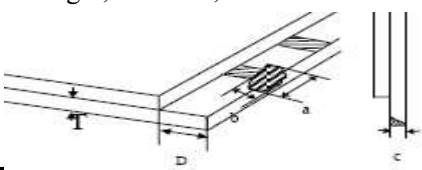
MODEL NO(产品型号): YT144S006

## 9. Reliability Trial 可靠性实验

NO. 序号	ITEM 实验项目	CONDITION 实验环境	CRITERION 实验规范
1	High Temperature Non-Operating Test 高温存储实验	80°C*120Hrs	No Defect Of Operational Function In Room Temperature Are Allowable 室温运行功能无缺陷
2	Low Temperature Non-Operating Test 低温存储实验	-30°C*120Hrs	
3	High Temperature/Humidity Non Operating Test 高温高湿实验	60°C*90%RH*120Hrs	
4	High Temperature Operating Test 高温工作实验	70°C*72Hrs	
5	Low Temperature Operating Test 低温工作实验	-20°C*72Hrs	
6	Thermal Shock Test 热冲实验	-20 °C (30Min) ↔70 °C (30Min) *10CYCLES	

## 10. Inspection standards 检验标准

### 10.1 Glass defect

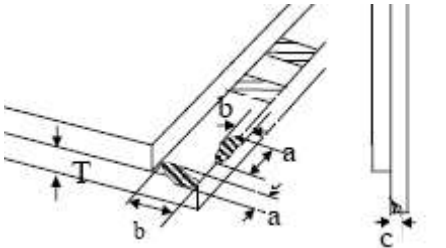
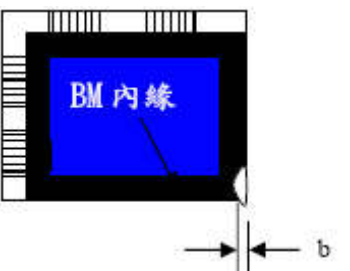
NO	Defect item	Criteria	Remark
1	Dimension Unconformity (Major defect)	By Engineering Drawing	
2	Cracks (Major defect)	1. Linear cracks panel 【Reject】 2. Nonlinear crack contrast by limited sample	
3	Glass extrude the conductive area (minor defect)	a: disregards and no influence assemblage. 1) $b \leq 1/3$ Pin width(non bonding area) 【Accept】 2) bonding area $\leq 0.5$ mm 【Accept】	A: Length, b: Width
4	Pin-side ,conductive area damaged (minor defect)	(a c: disregards) $b \leq 1/3$ of effective length for bonding electrode 【Accept】	a: length, b: Width, c: Thickness 

# 深圳市正晶浩电子有限公司

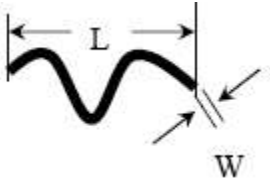
SHENZHEN ZJH DISPLAYER TECHNOLOGYCO., LTD

网址: [www.zjhlcd.com](http://www.zjhlcd.com) 电话: 133-9284-8764

MODEL NO(产品型号): YT144S006

5	Pin-side,non-conductive area damaged (minor defect)	<p>1)Damage area don't touch the ITO (Including contraposition mark, except scribing mark) <b>【Accept】</b></p> <p>2)<math>C &lt; T</math> <math>b \cong BM1/3</math>of width <b>【Accept】</b></p> <p>3)<math>c = T</math> b not touch the seal glue <b>【Accept】</b></p> <p>4)a disregards</p>	<p>a: Length, b: Width c: Thickness</p> 
6	Non-pin-side damage (minor defect)	<p><math>c &lt; T</math></p> <p>1)b exceeds <math>1/3Bm</math> <b>【Reject】</b></p> <p><math>c = T</math> b not touch the seal glue <b>【Reject】</b></p>	<p>c: Thickness b: width of</p>  <p>damage</p>

## 10.2LCD appearance defect(View area)

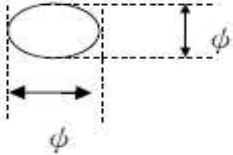
NO	Defect item	Criteria		Remark
1	Fiber、 glass cratch、 polarizer scratch/folded (minor defect)	Specification	Allowable	note1:L: Length, W: Width
		$W \cong 0.03mm$	disregard	note2: disregard if out of AA
		$0.03mm < W \cong 0.05mm;$ $L \cong 3.0mm$	2	
		$0.05mm < W \cong 0.1mm;$ $L \cong 3.0mm$	1	
$W > 0.1mm; L > 3.0mm$	0			
2	Polarizer bubble、 concave and convex (minor defect)	$\phi \cong 0.2mm$	disregard	
		$0.2mm < \phi \cong 0.3mm$	2	W :Width
		$0.3mm < \phi \cong 0.5mm$	1	note2:disregard if out of AA
		$0.5mm < \phi$	0	
3	Black dots、 dirty dots、 impurities、 eye winker (minor defect)	$\phi \cong 0.15mm$	disregard	note2:disregard if out of AA
		$0.15mm < \phi \cong 0.25mm$	2	
		$0.25mm < \phi \cong 0.3mm$	1	

# 深圳市正晶浩电子有限公司

SHENZHEN ZJH DISPLAYER TECHNOLOGYCO., LTD

网址: [www.zjhlcd.com](http://www.zjhlcd.com) 电话: 133-9284-8764

MODEL NO(产品型号): YT144S006

		$0.3\text{mm} < \phi$	0	
4	Polarizer prick (minor defect)	$\phi \leq 0.1\text{mm}$	disregard	note1: $\phi = (L+W)/2$ , L=Length, W=Width
		$0.1\text{mm} < \phi \leq 0.25\text{mm}$	3	
		$\phi > 0.25\text{mm}$	0	note2: the distance between two dots > 5mm

## 11.Package Method 包装方法

显示屏出货包装示意图:

